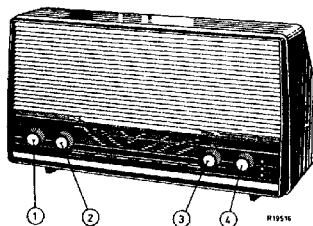


PHILIPS *Service*

RADIO

B3X00U/00K/00L/00R



CONTROLS

Volume control +
mains switch
Tone control
Tuning
Wave switch

BEDIENING

1 Volumeregelaar +
netschakelaar
2 Toonregeling
3 Afstemming
4 Golf lengteschakelaar

COMMANDE

Contrôle de volume +
interr. de réseau
Contrôle de tonalité
Syntonisation
Comm. des gammes

BEDIENUNG

Lautstärkeregl. +
Netzschalter
Tonregler
Abstimmung
Wellenbereichschalter

MANDOS

Control de volumen +
Interr. de red
Control de tono
Sintonía
Comm. de márgenes

SPECIFICATION

Loudspeaker AD 2400 W
I.F. 452 kc/s
Mains voltages 110-127-220 V
Consumption 43 W (220 V)
Dimensions 350x195x146 mm
14x7½x6 inch
Output 1,7 W (220 V)

SPECIFICATIE

Luidspreker
M.F.
Netspanningen
Verbruik
Afmetingen
Jitg. vermogen

SPECIFICATION

Haut-parleur
M.F.
Tens. de réseau
Consommation
Dimensions
Puissance

SPEZIFIKATION

Lautsprecher
Z.F.
Netzspannungen
Verbrauch
Abmessungen
Ausgangsleistung

ESPECIFICACION

Altavoz
F.I.
Tens. de red
Consumo
Dimensiones
Potencia de salida

Wave ranges - Golfbereiken - Gammes d'ondes - Wellenbereiche - Márgenes de ondas

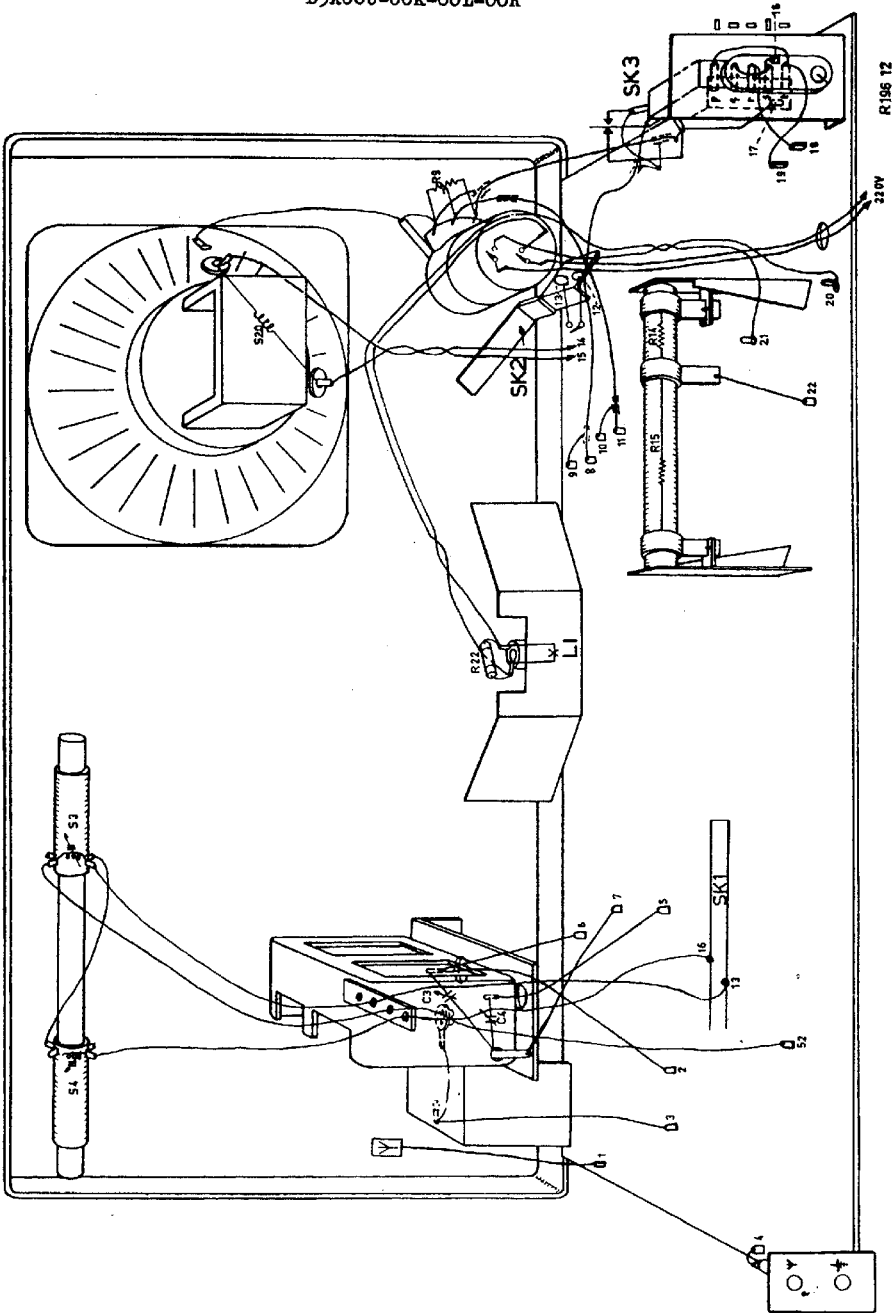
L.W. - L.G. - G.O. - L.W. - O.L. : 1154 - 2000 m (150 - 260 kc/s)
M.W. - M.G. - P.O. - M.W. - O.N. : 185 - 580 m (517 - 1622 kc/s)
S.W. - K.G. - P.O. - K.W. - O.C. : 16,58 - 51 m (5,88 - 10,1 Mc/s)

Valves - Buizen - Tubes - Röhren - Válvulas

B1 : UCH61 B4 : JY89
B2 : UBPE0
B3 : UCL82 L1 : 8009D-07

SERVICE INFORMATION									

B3X00U-00K-00L-00R



R196 12

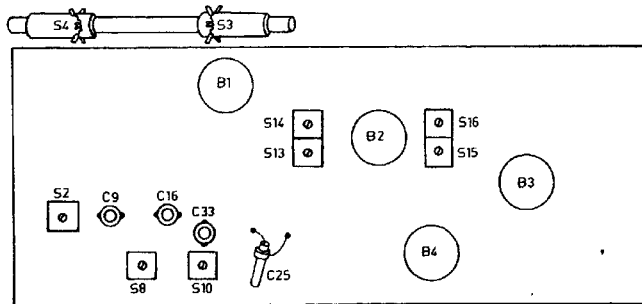
220V

II

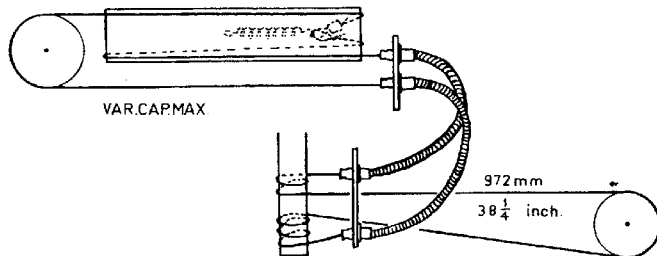
Serv.-o-mecum E-a-1	Wave switch Golfbereikschakelaar Comm. des gammes Wellenbereichschalter Comm. de márgenes	Trimmingpoint Trimpunt Point de réglage Trimpunkt Punto de ajuste	Signal Signaal Signal Signal Señal	Adjust to max. output Afr. op max. uitg.spanning Régler au max. de sortie Abgleichen auf Max.Ausg.Spannung Ajustese al máx. de salida	
I.F. circuits M.F. kringen Circuits M.F. Z.F. Kreise Circuitos de F.I.	M.W. M.C. P.O. M.W. O.M.	1622 kc/s	452 kc/s via 33000 pF -g1B1	S16, S15, S13, S14	
R.F. circuits H.F. kringen Circuits H.F.	M.W.-M.G.-P.O.-M.W.-O.M.	550 kc/s	550 kc/s	S10 *	Repeat Herhal Répéte Wieder Repita
		1500 kc/s	1500 kc/s	C33 *	
H.F. Kreise Circuitos de R.F.	L.W.-L.G.-G.O.-L.W.-O.L.	550 kc/s	156 kc/s	C25 *	
		550 kc/s	156 kc/s	S4 **	
H.F. Kreise Circuitos de R.F.	M.W.-M.G.-P.O.-M.W.-O.M.	550 kc/s	550 kc/s	S3 **	Repeat
		1500 kc/s	1500 kc/s	C9 **	Herhal
		550 kc/s	6,1 Mc/s	S8 ** S2 **	Répéte
Circuitos de R.F.	S.W.-K.G.-O.C.-K.W.-O.C.	550 kc/s	17,2 Mc/s	C16 **	Wieder
		1500 kc/s	17,2 Mc/s	C16 **	Repita

* Shortcircuit S4
S4 kortsluiten
Courtcircuitee S4
S4 kurzschliessen
Póngase S4 en corto circuito

** Remove shortcircuit S4
S4 kortsluiting wegnemen
Retirer le courtcircuit S4
Kurzschluss von S4 entfernen
Quitese el corto circuito de S4



R196 57



R 19551

<p>Cabine -00K (sandy) Cabine -00L (red) Cabine -00R (black)</p>	<p>A3 961 19 A3 961 18 P4 061 10/801/BJ</p>	<p>Meuble -00K (color de arena) Meuble -00L (rojo) Meuble -00R (negro)</p>	<p>A3 961 19 A3 961 18 P4 061 10/801/BJ</p>	<p>Meuble -00K (color de arena) Meuble -00L (rojo) Meuble -00R (negro)</p>
<p>Front Knob 1 Knob 2-3-4</p>	<p>A3 756 78 A3 784 81 A3 784 82</p>	<p>Front Botón 1 Botón 2-3-4</p>	<p>A3 756 78 A3 784 81 A3 784 82</p>	<p>Front Botón 1 Botón 2-3-4</p>
<p>Screw, fix. dial Rings, fix. dial Dial, N-B Dial, S</p>	<p>A3 714 87 P5 350 64/223/AA A3 968 24 A3 968 25</p>	<p>Tornillo, fix. cuadrante Anillo, fija. cuadrante Cuarante, N-B Cuadrante, S</p>	<p>A3 714 87 P5 350 64/223/AA A3 968 24 A3 968 25</p>	<p>Tornillo, fix. cuadrante Anillo, fija. cuadrante Cuarante, N-B Cuadrante, S</p>
<p>Roll in drive Rings, fix. roll Indicationstrip, wave length</p>	<p>P4 120 09/111/AA 985/3 P5 411 77/722/MG</p>	<p>Rueda en transmisión Anzuela fija. rueda Faja de indicación, Vargrenes de ondas</p>	<p>P4 120 09/111/AA 985/3 P5 411 77/722/MG</p>	<p>Rueda en transmisión Anzuela fija. rueda Faja de indicación, Vargrenes de ondas</p>
<p>Variable cap Grommet fix. var. cap Screw, fix. cabinet Earth-strip in cabinet Bracket, fix. speaker</p>	<p>49 001 93 26 725 52 B 037 53/3x6,5 A3 817 22 A3 933 16</p>	<p>Variable cond. var. Dishkompensator Tülle, fix. variable Kond. Schraube, Bef. Gehäuse Erdestrifen im Gehäuse Bügel, Bef. Lautsprecher</p>	<p>49 001 93 26 725 52 B 037 53/3x6,5 A3 817 22 A3 933 16</p>	<p>Variable cond. var. Dishkompensator Tülle, fix. variable Kond. Schraube, Bef. Gehäuse Erdestrifen im Gehäuse Bügel, Bef. Lautsprecher</p>
<p>Tension spring in driving cord Spring in tone switch Voltage adaptor Socket plate, aerial Bush, earth Leaf spring, fix. panel</p>	<p>89 312 10.3 971/115 A3 230 19 A3 356 35 A3 821 27 A3 647 77</p>	<p>Resorte de tracción en cuerda de arrastre Resorte en corch. de tono Cambiator de tensiones Placa de hembrilla, antena Clavija hembra tierra Resorte de lámina fij. panel</p>	<p>89 312 10.3 971/115 A3 230 19 A3 356 35 A3 821 27 A3 647 77</p>	<p>Resorte de tracción en cuerda de arrastre Resorte en corch. de tono Cambiator de tensiones Placa de hembrilla, antena Clavija hembra tierra Resorte de lámina fij. panel</p>
<p>Female plug P.U. Plug P.U. Spring in female plug P.U. Side-strip, SK1 Side-connection lip, SK1 Side-connection lip, SK1</p>	<p>A3 788 91 978/25X1 A3 571 73 A3 295 32 A3 295 35 A3 295 36</p>	<p>Enchufe hembra P.U. Clavija P.U. Resorte en enchufe hembra P.U. Pajá de contacto lateral, SK1 Lengüeta de conexión lateral, SK1 Contacto fijo largo, SK1</p>	<p>A3 788 91 978/25X1 A3 571 73 A3 295 32 A3 295 35 A3 295 36</p>	<p>Enchufe hembra P.U. Clavija P.U. Resorte en enchufe hembra P.U. Pajá de contacto lateral, SK1 Lengüeta de conexión lateral, SK1 Contacto fijo largo, SK1</p>
<p>Contact spring long, SK1 Contact spring short, SK1 Staple, SK1 Contact slide, SK1</p>	<p>A3 295 08 A3 295 07 A3 180 50 971/154</p>	<p>Contacto resorte largo, SK1 Contacto resorte corto, SK1 Grapa, SK1 Placa deslizante, SK1</p>	<p>A3 295 08 A3 295 07 A3 180 50 971/154</p>	<p>Contacto resorte largo, SK1 Contacto resorte corto, SK1 Grapa, SK1 Placa deslizante, SK1</p>
<p>Knob 1 Knob 2-3-4 Screw, bev. schaal Ring, bev. schaal Schaal, N-B Schaal, Z</p>	<p>A3 756 78 A3 784 81 A3 784 82 A3 714 87 P5 350 64/223/AA A3 968 24 A3 968 25</p>	<p>Knopf 1 Knopf 2-3-4 Schraube, Bef. Schala Ring, Bef. Schala Schaal, N-B Schaal, S</p>	<p>A3 756 78 A3 784 81 A3 784 82 A3 714 87 P5 350 64/223/AA A3 968 24 A3 968 25</p>	<p>Knopf 1 Knopf 2-3-4 Schraube, Bef. Schala Ring, Bef. Schala Schaal, N-B Schaal, S</p>
<p>Roll in drive Rings, fix. roll Indicationstrip, wave length</p>	<p>P4 120 09/111/AA 985/3 P5 411 77/722/MG</p>	<p>Rueda en transmisión Anzuela fija. rueda Faja de indicación, Vargrenes de ondas</p>	<p>P4 120 09/111/AA 985/3 P5 411 77/722/MG</p>	<p>Rueda en transmisión Anzuela fija. rueda Faja de indicación, Vargrenes de ondas</p>
<p>Variable cap Grommet fix. var. cap Screw, fix. cabinet Earth-strip in cabinet Bracket, fix. speaker</p>	<p>49 001 93 26 725 52 B 037 53/3x6,5 A3 817 22 A3 933 16</p>	<p>Variable cond. var. Dishkompensator Tülle, fix. variable Kond. Schraube, Bef. Gehäuse Erdestrifen im Gehäuse Bügel, Bef. Lautsprecher</p>	<p>49 001 93 26 725 52 B 037 53/3x6,5 A3 817 22 A3 933 16</p>	<p>Variable cond. var. Dishkompensator Tülle, fix. variable Kond. Schraube, Bef. Gehäuse Erdestrifen im Gehäuse Bügel, Bef. Lautsprecher</p>
<p>Tension spring in driving cord Spring in tone switch Voltage adaptor Socket plate, aerial Bush, earth Leaf spring, fix. panel</p>	<p>89 312 10.3 971/115 A3 230 19 A3 356 35 A3 821 27 A3 647 77</p>	<p>Resorte de tracción en cuerda de arrastre Resorte en corch. de tono Cambiator de tensiones Placa de hembrilla, antena Clavija hembra tierra Resorte de lámina fij. panel</p>	<p>89 312 10.3 971/115 A3 230 19 A3 356 35 A3 821 27 A3 647 77</p>	<p>Resorte de tracción en cuerda de arrastre Resorte en corch. de tono Cambiator de tensiones Placa de hembrilla, antena Clavija hembra tierra Resorte de lámina fij. panel</p>
<p>Female plug P.U. Plug P.U. Spring in female plug P.U. Side-strip, SK1 Side-connection lip, SK1 Side-connection lip, SK1</p>	<p>A3 788 91 978/25X1 A3 571 73 A3 295 32 A3 295 35 A3 295 36</p>	<p>Enchufe hembra P.U. Clavija P.U. Resorte en enchufe hembra P.U. Pajá de contacto lateral, SK1 Lengüeta de conexión lateral, SK1 Contacto fijo largo, SK1</p>	<p>A3 788 91 978/25X1 A3 571 73 A3 295 32 A3 295 35 A3 295 36</p>	<p>Enchufe hembra P.U. Clavija P.U. Resorte en enchufe hembra P.U. Pajá de contacto lateral, SK1 Lengüeta de conexión lateral, SK1 Contacto fijo largo, SK1</p>

To order parts which do not occur in this list, consult the catalogue for Service Spare Parts.

Voor het bestellen van onderdelen welke niet in deze lijst voorkomen raadplege men de catalogus voor Service Spare Parts.

Für die Bestellung nicht in dieser Liste genannter Einzelteile bitte den Katalog für Service Spare Parts des Rotheing Standard benutzen.

Para pedir piezas que no figuran en esta lista, consulte el catálogo para piezas de recambio Standard.

R9 E 098 43/30D16

R14 B1 634 93

R15 PVS/CB

43 46 233 20/4K7

C 425 48/710

928/4K5

E 001 4K/4330E

927/61K8

49 001 93

40 8705/50+50

48 233 20/4K7

48 233 20/4K7

48 233 20/4K7

43 129 31

43 154 35

315

316

317

43 910 30

43 957 05

43 129 31

317

318

319

320

321

322

323

324

325

326

327

328

329

330

331

332

333

334

335

336

337

338

339

340

341

342

343

344

345

346

347

348

349

350

351

352

353

354

355

356

357

358

359

360

361

362

363

364

365

366

367

368

369

370

371

372

373

374

375

376

377

378

379

380

381

382

383

384

385

386

387

388

389

390

391

392

393

394

395

396

397

398

399

400

401

402

403

404

405

406

407

408

409

410

411

412

413

414

415

416

417

418

419

420

421

422

423

424

425

426

427

428

429

430

431

432

433

434

435

436

437

438

439

440

441

442

443

444

445

446

447

448

449

450

451

452

453

454

455

456

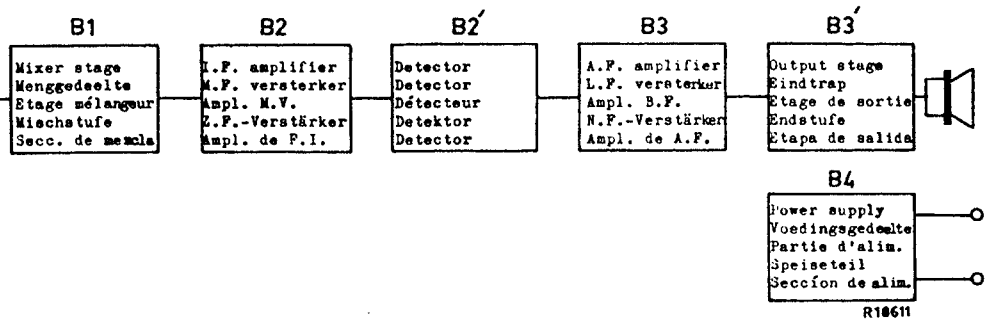
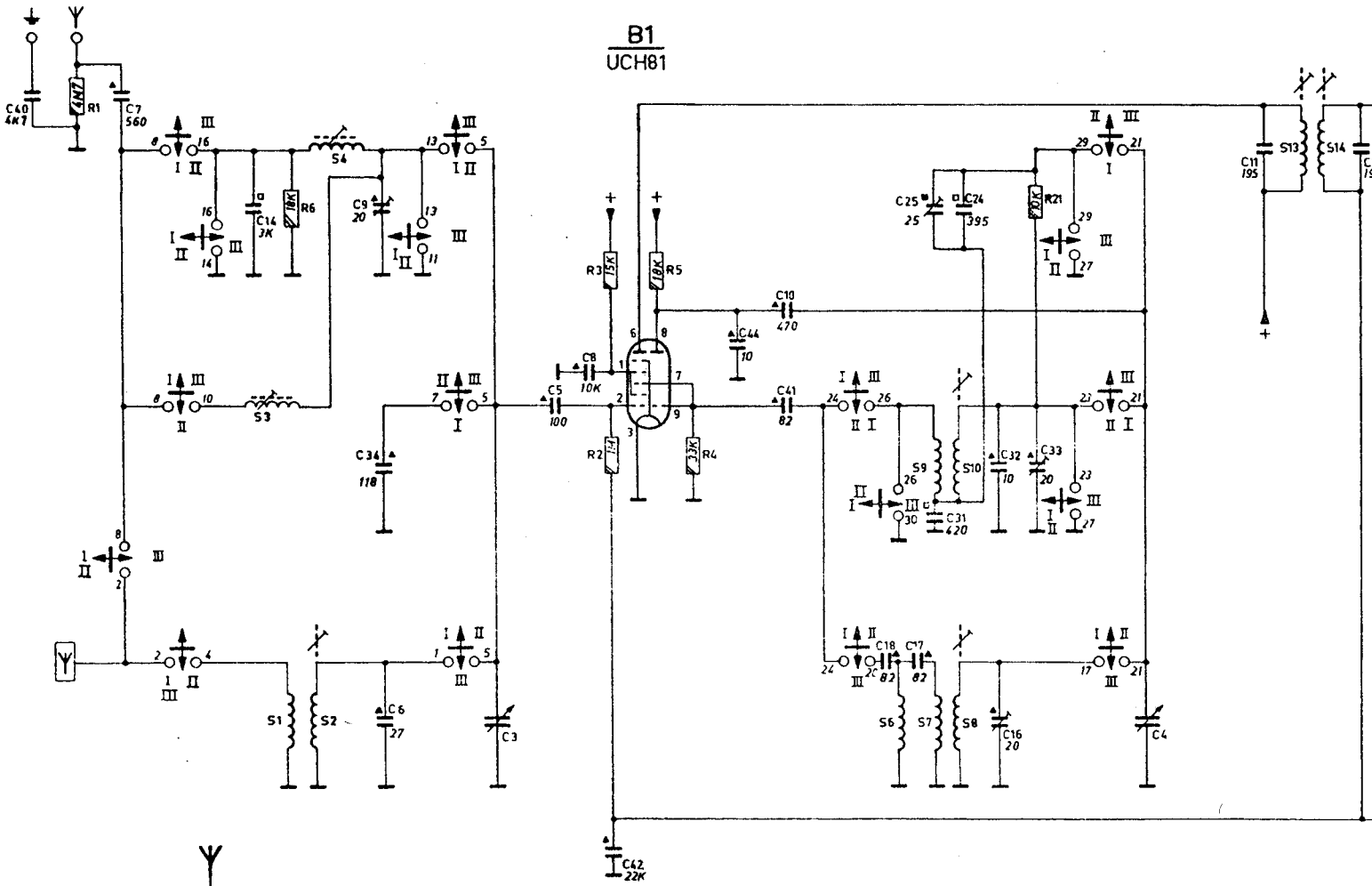
457

458

459

460

S	1 2 3 4												6 7 8 9 10										13	14
C	40	7	14	34	96	3	5	8	42	44	10	41	18	17	31	16	24	32	25	33	4	11	12	
R	1	6							32	54										21				



B1
 Mixer stage
 Menggedeelte
 Etage mélangeur
 Mischstufe
 Secc. de mezcla

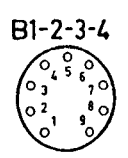
B2
 I.F. amplifier
 M.F. versterker
 Ampl. M.V.
 Z.F.-Verstärker
 Ampl. de F.I.

B2'
 Detector
 Détecteur
 Detektor
 Detector

B3
 A.F. amplifier
 L.P. versterker
 Ampl. B.F.
 N.F.-Verstärker
 Ampl. de A.F.

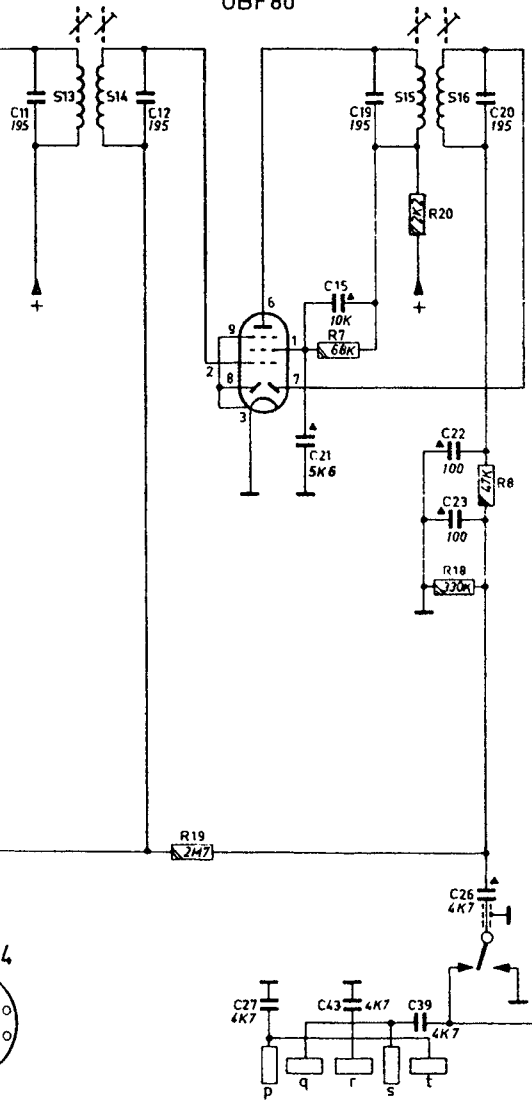
B3'
 Output stage
 Eindtrap
 Etage de sortie
 Endstufe
 Etapa de salida

B4
 Power supply
 Voedingsgedeelte
 Partie d'alim.
 Speiseteil
 Seccion de alim.
 R10611

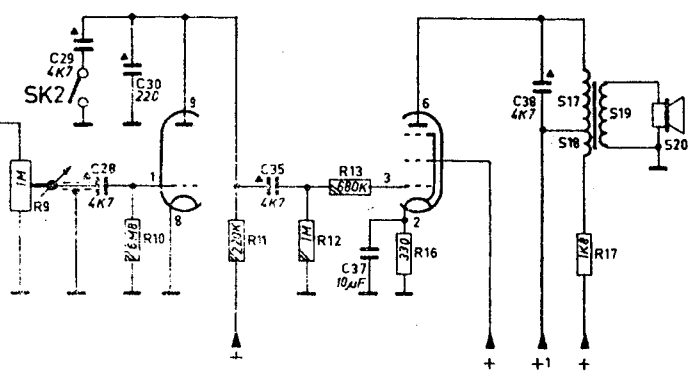


13	14	15	16	17	18	19												
11	12	27	21	15	319	39	23	22	20	26	12	29	28	30	36	35	37	38
		19	7	20	18	8	9	10	11	14	12	15	13	16	22			17

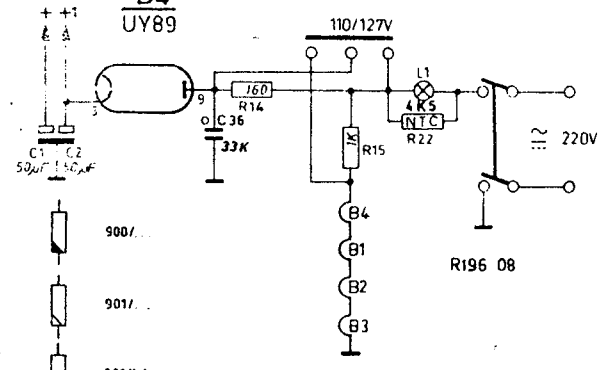
B2
UBF80



B3
UCL82



B4
UY89

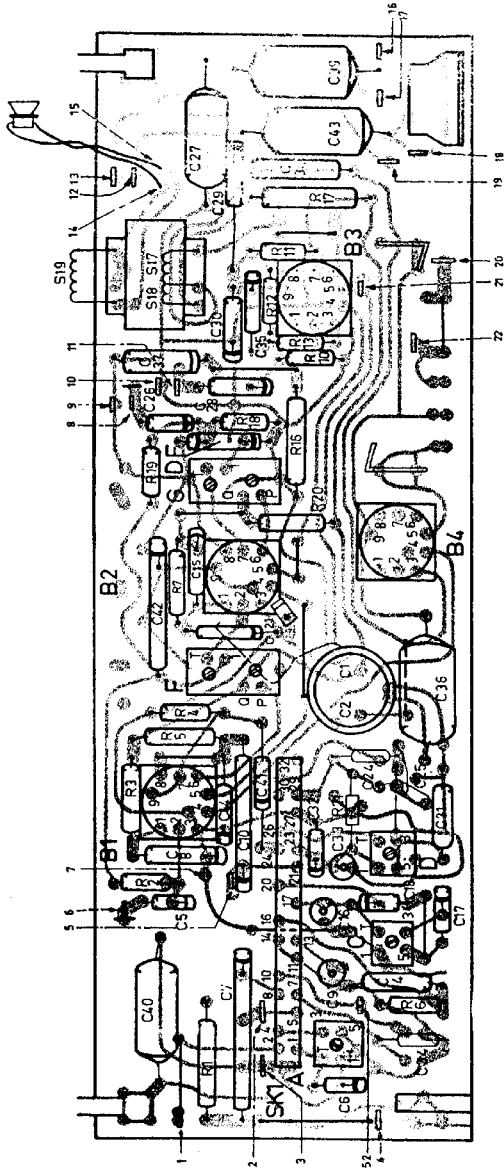


- 906/...
- 906/L...
- 906/V...
- 907/...
- 907/...
- 908/...
- 904/P...
- 905/D...

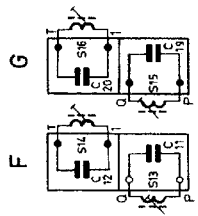
- 900/...
- 901/...
- 901/W...
- 902/...
- 904/...
- 905/...

R196 08

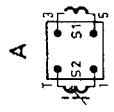
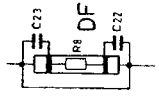
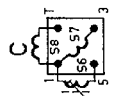
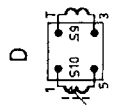
S	A	C	D	F	G	18 19 17															
C	6	9	34	7	40	9	14	13	16	17	25	28	37	30	35	29	28	43	27	39	
R	1	6	3	5	4	2	36	1	21	42	15	7	20	19	16	18	10	13	12	11	17



R196 11



R196 09



- 971/158
- 971/155
- 971/157
- 971/156
- 971/162

